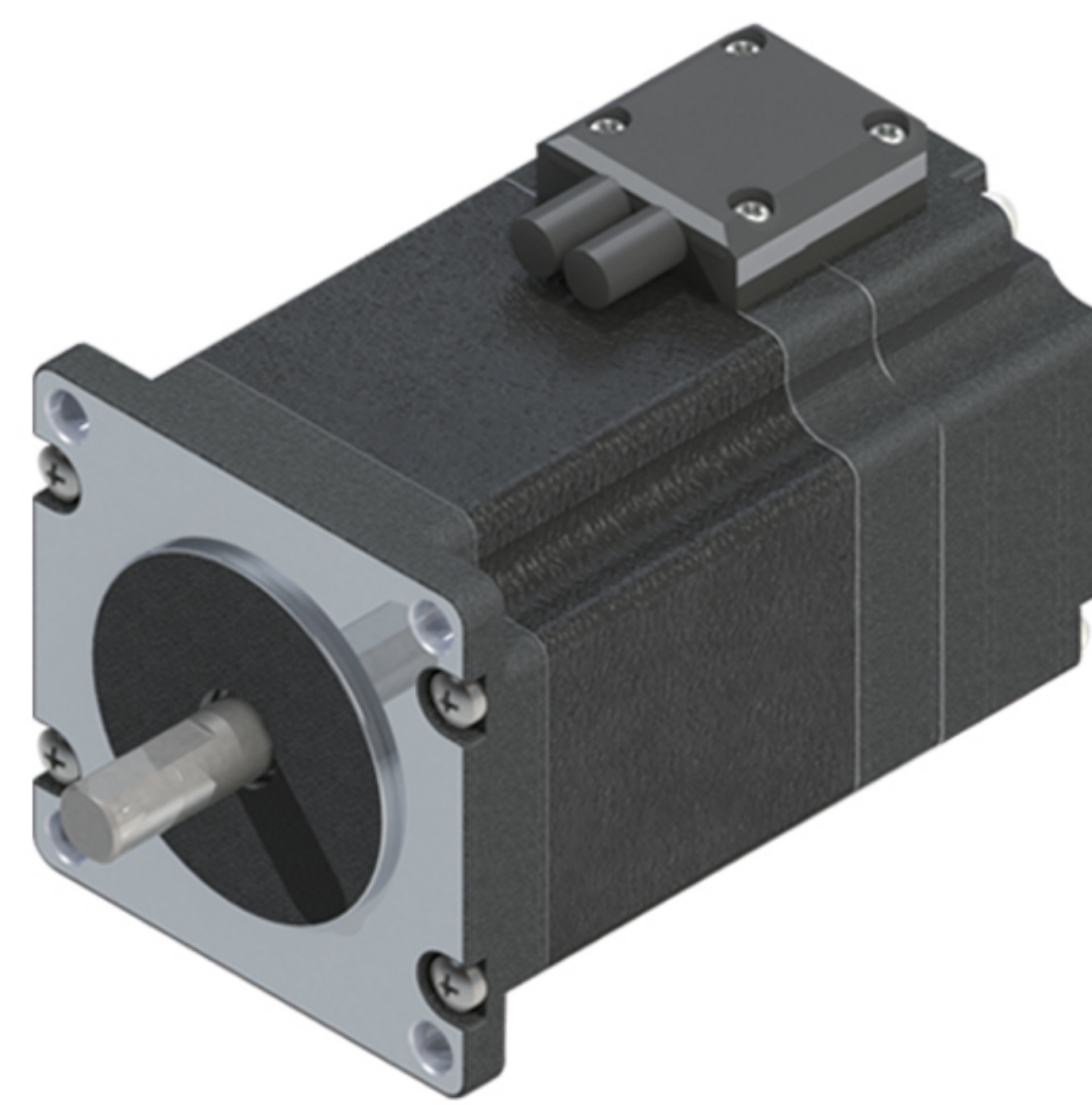


57H2F系列闭环步进电机

57H2F Series hybrid servo motor

步距角 Step Angle	1.8°
绝缘电阻 Insulation Resistance	500V DC 100MΩ Min
绝缘强度 Dielectric Strength	500V AC 50Hz 2mA 1Minute
环境温度 Ambient Temperature	-20~+40°C
温升 Temperature Rise	80K Max
绝缘等级 Insulation Class	B

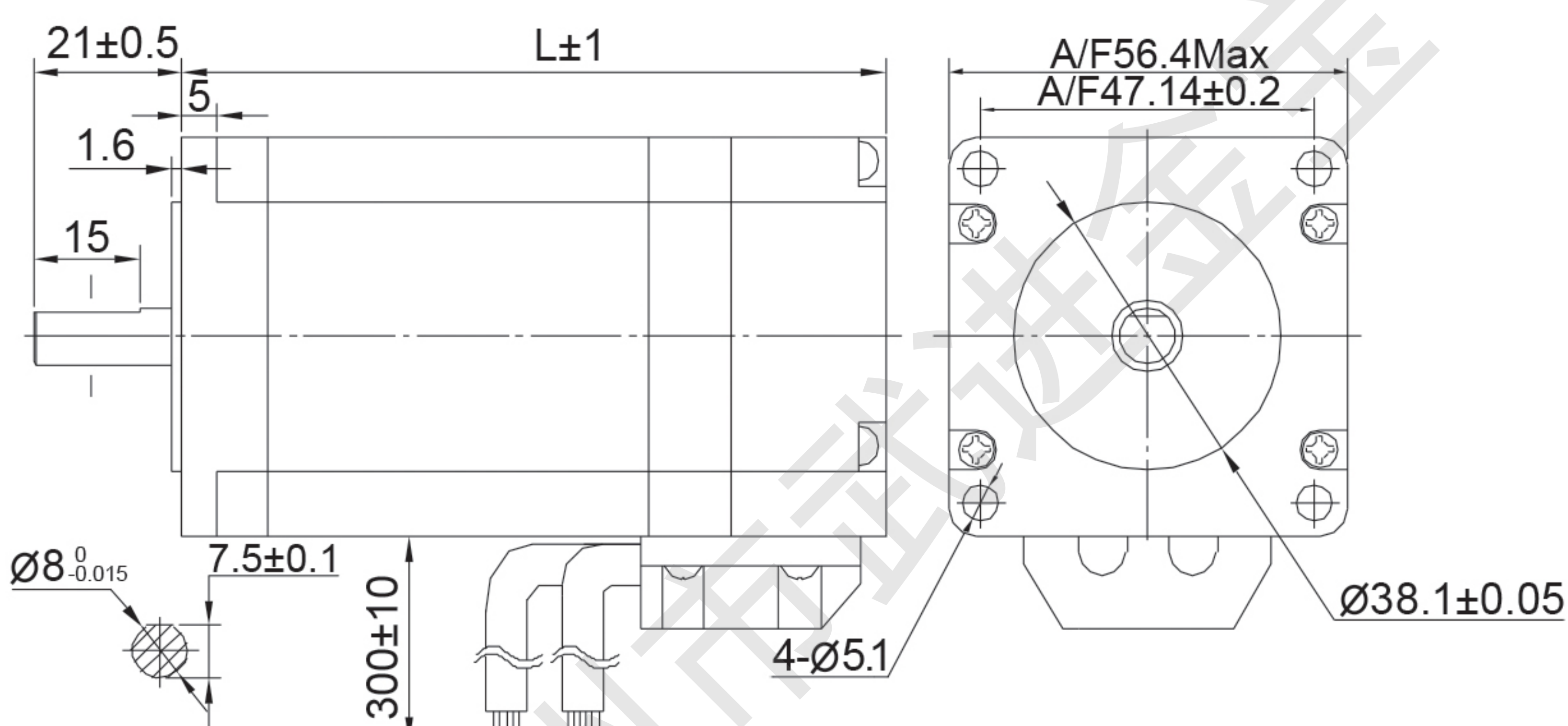


产品性能参数(Electrical specification):

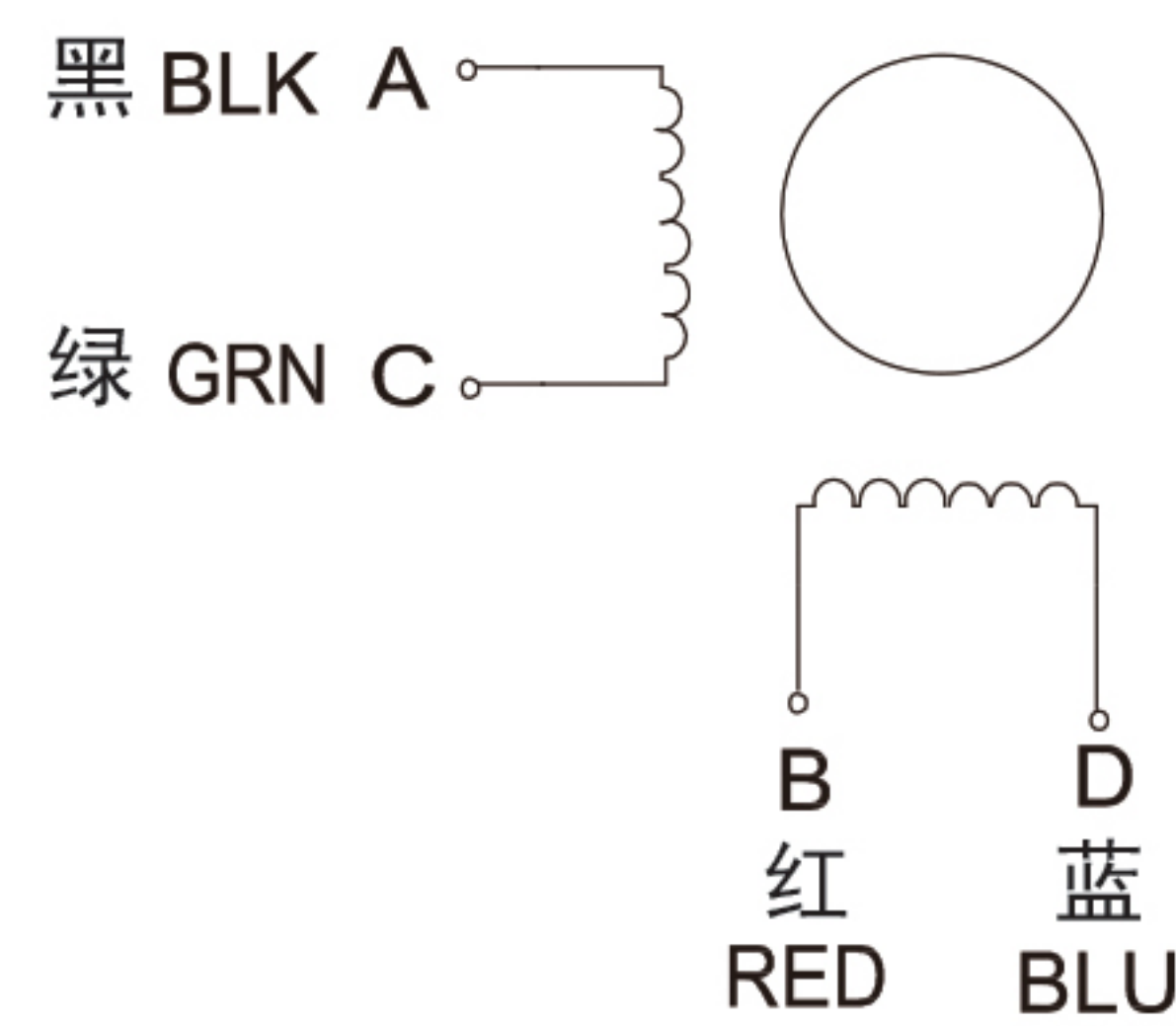
型号	机身长度	额定电压	额定电流	绕组电参数 @20°C		静力矩		转子惯量		电机质量	
	mm			V	Amps	Ohms	mH	N.m	oz-in	g.cm ²	oz-in ²
57H2F77-E	77	3.2	4.0	0.8	2.2	1.5	210	215	1.2	0.6	1.3
57H2F100-E	100	4.4	4.0	1.1	4.0	2.0	283	365	2.1	1.0	2.2
57H2F114-E	114	4.0	4.0	1.0	4.8	3.0	425	512	2.9	1.3	2.8

以上产品可根据客户要求定制。
Above Products can be customized according to customer requirement.

外形尺寸 (Dimension):



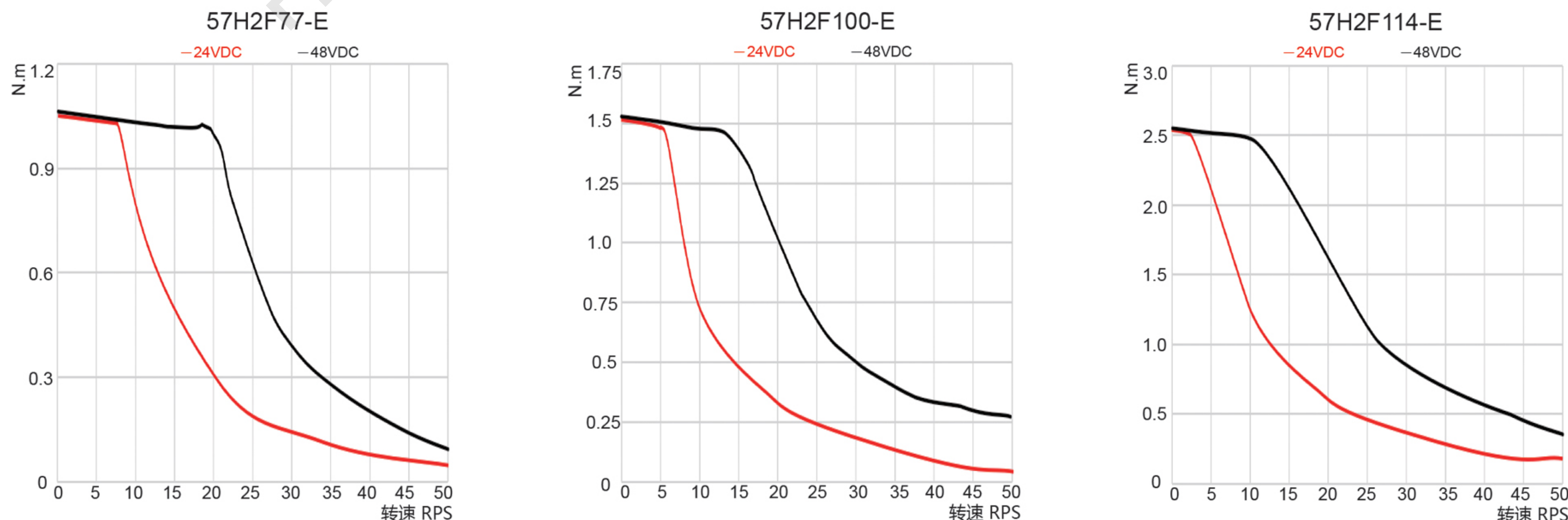
接线图 (Wiring Diagram):



编码器引线定义:

颜色	红	黑	蓝	绿	黄	白
功能	+5V	GND	A+	A-	B+	B-

运行矩频特性 (Torque-frequency Characteristic):



注意：装配时，须保证电机轴和负载轴的同轴，严禁敲打，以免损坏电机。
Note: When installing the motor, must ensure that the motor shaft and load shaft concentric, never hit it, so as not to damage the motor.