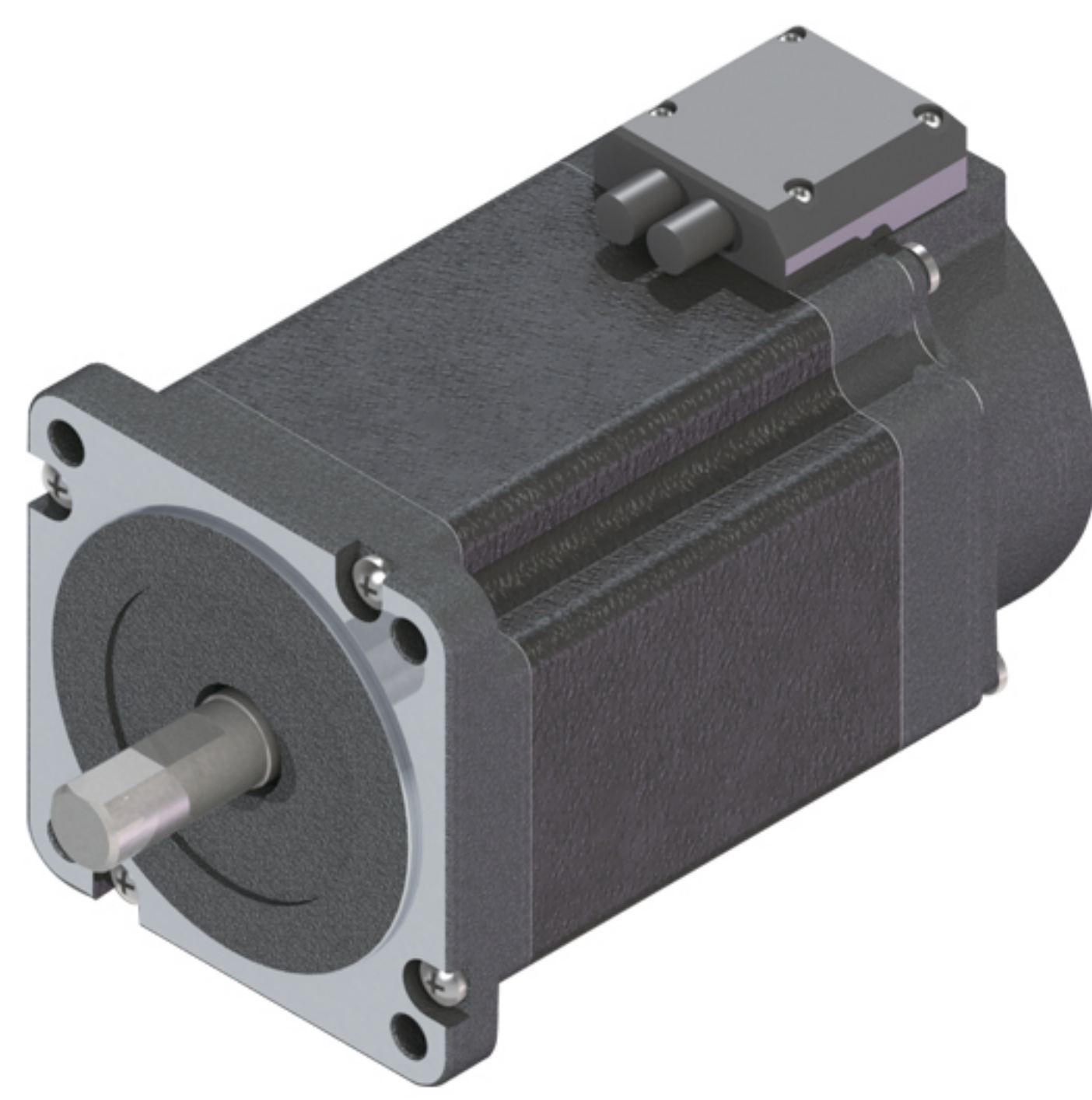


86H2F系列闭环步进电机

86H2F Series hybrid servo motor

步距角 Step Angle	1.8°
绝缘电阻 Insulation Resistance	500V DC 100MΩ Min
绝缘强度 Dielectric Strength	900V AC 50Hz 2mA 1Minute
环境温度 Ambient Temperature	-20~+40°C
温升 Temperature Rise	80K Max
绝缘等级 Insulation Class	B

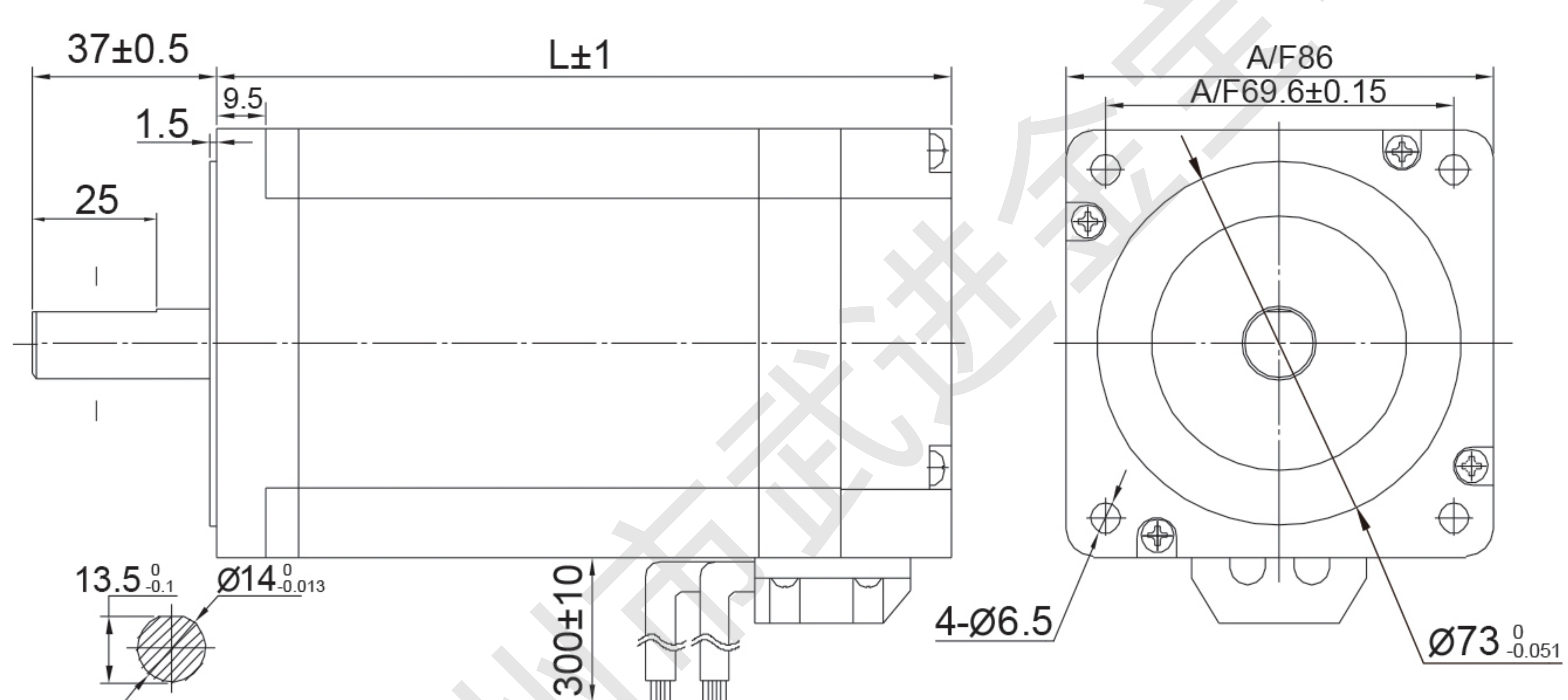


产品性能参数(Electrical specification):

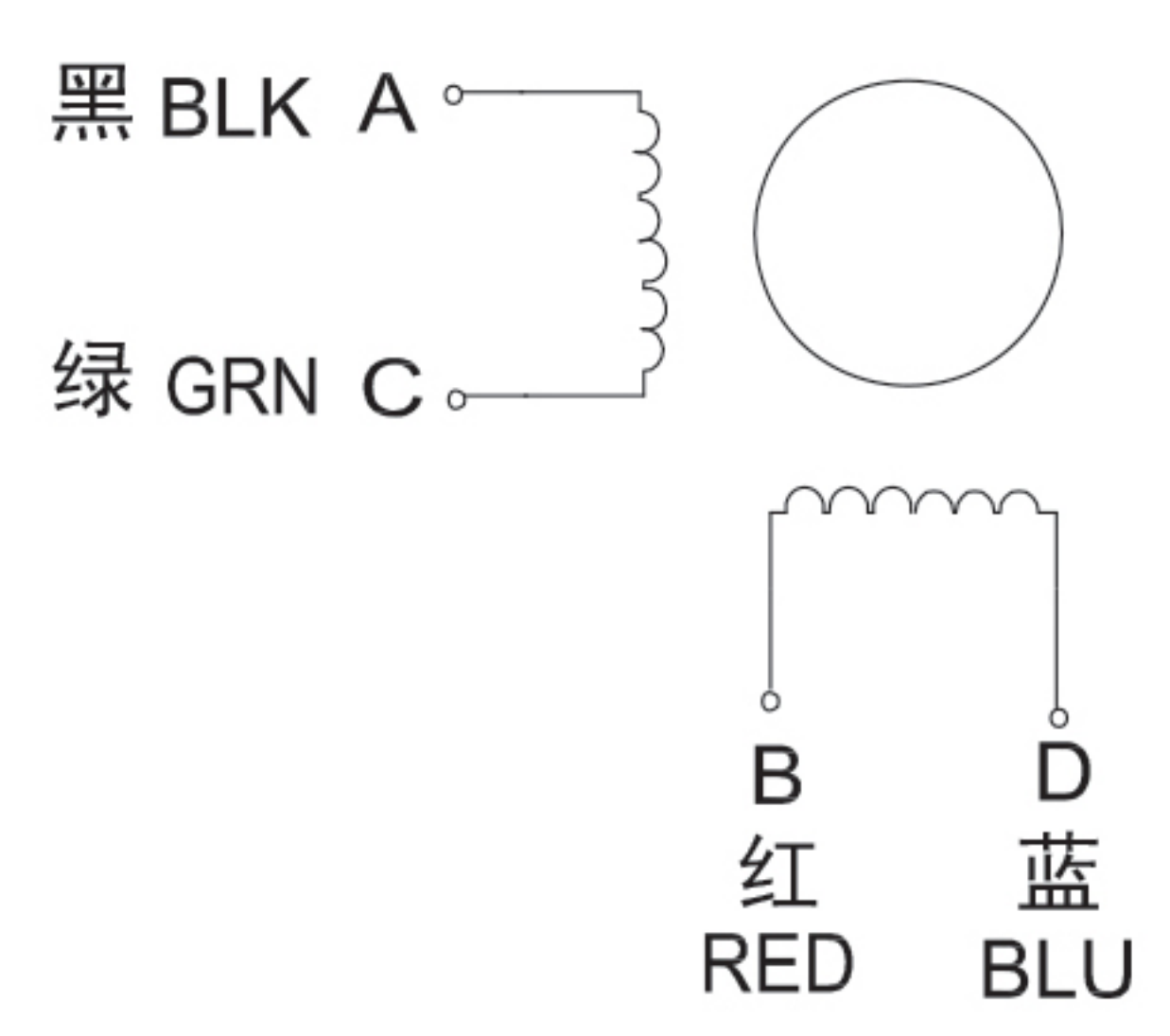
型号	机身长度	额定电压	额定电流	绕组电参数 @20°C Typ.		静力矩		转子惯量		电机质量	
	mm	V	Amps	Ohms	mH	N.m	oz-in	g.cm ²	oz-in ²	Kg	Lbs
86H2F89-E	89	3.0	6.0	0.5	4.0	4.0	567	915	5.0	1.6	3.5
86H2F118 -E	118	3.6	6.0	0.6	6.8	6.8	963	1480	8.1	2.7	6.0
86H2F147-E	147	3.6	6.0	0.6	8.0	9.8	1388	2200	12	3.8	8.4

以上产品可根据客户要求定制。
Above Products can be customized according to customer requirement.

外形尺寸 (Dimension):



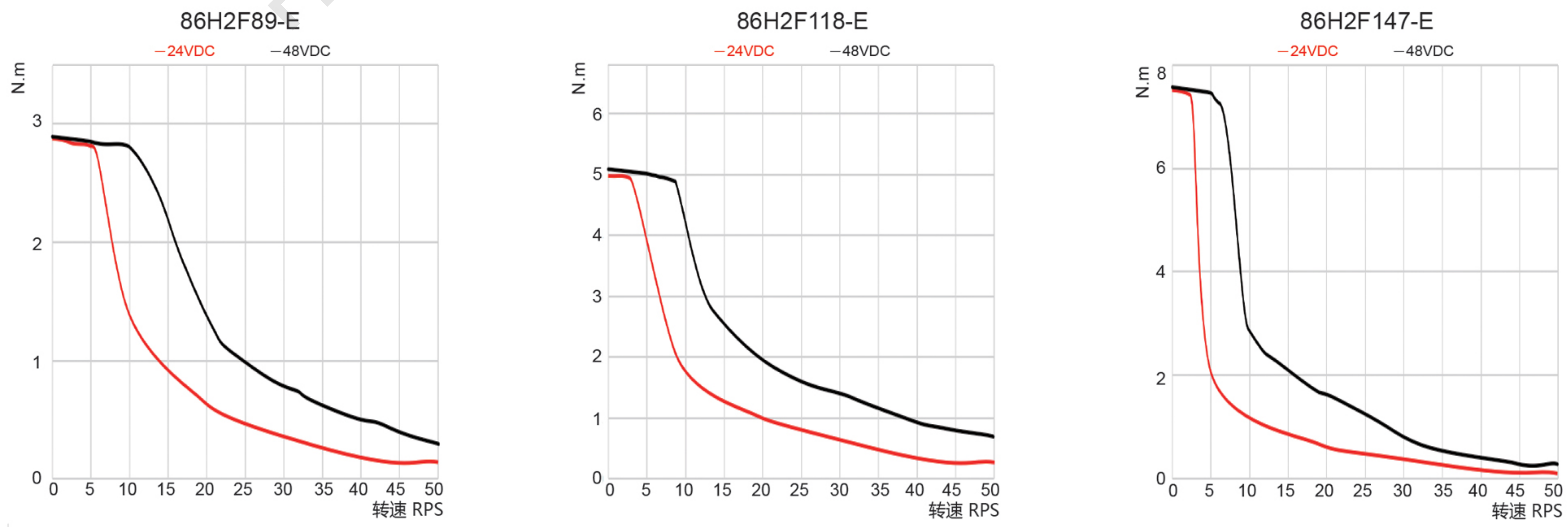
接线图 (Wiring Diagram):



编码器引线定义:

颜色	红	黑	蓝	绿	黄	白
功能	+5V	GND	A+	A-	B+	B-

运行矩频特性 (Torque-frequency Characteristic):



注意：装配时，须保证电机轴和负载轴的同轴，严禁敲打，以免损坏电机。
Note: When installing the motor, must ensure that the motor shaft and load shaft concentric, never hit it, so as not to damage the motor.